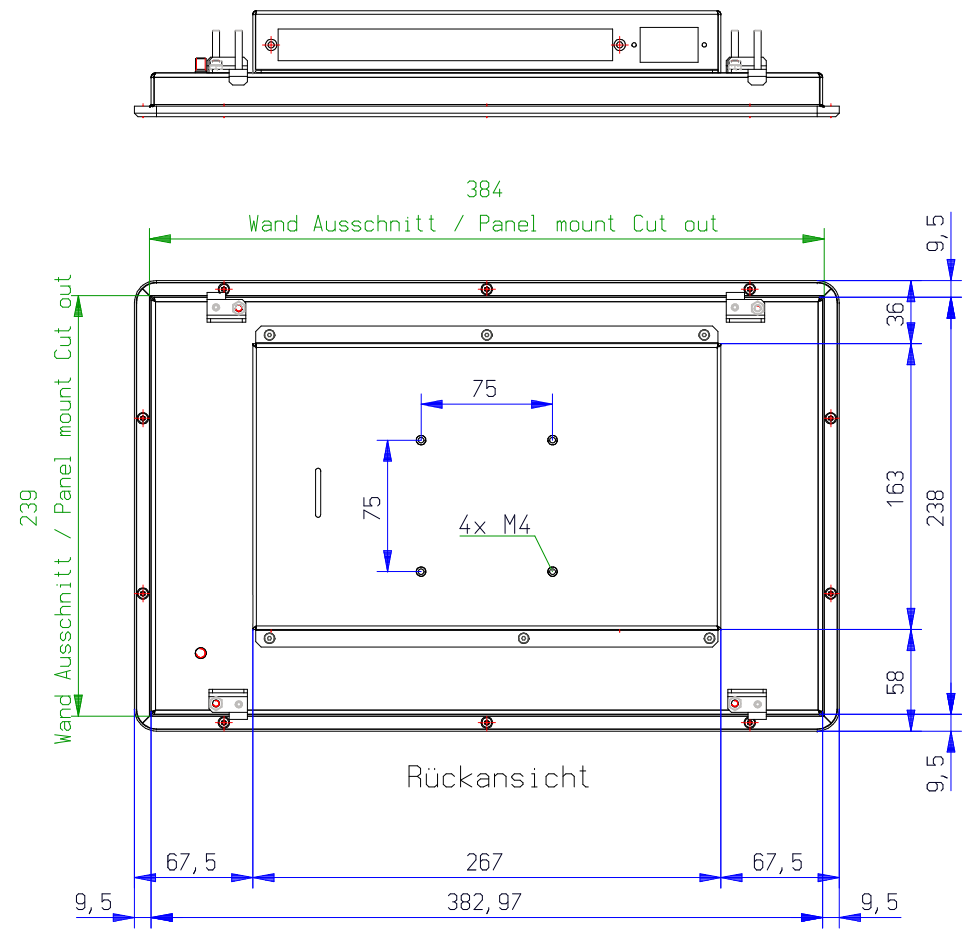
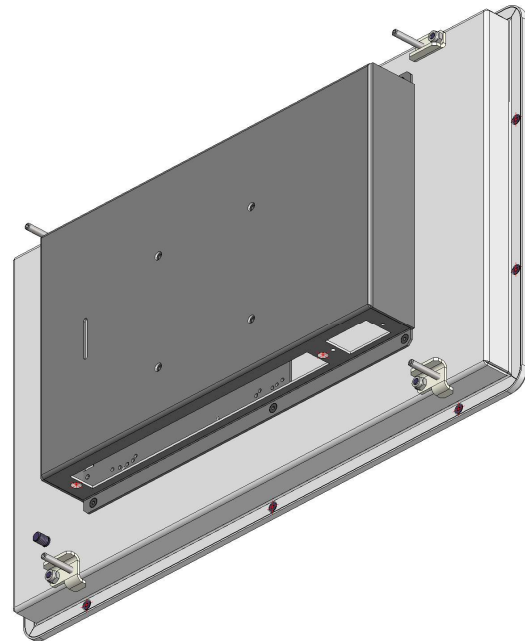
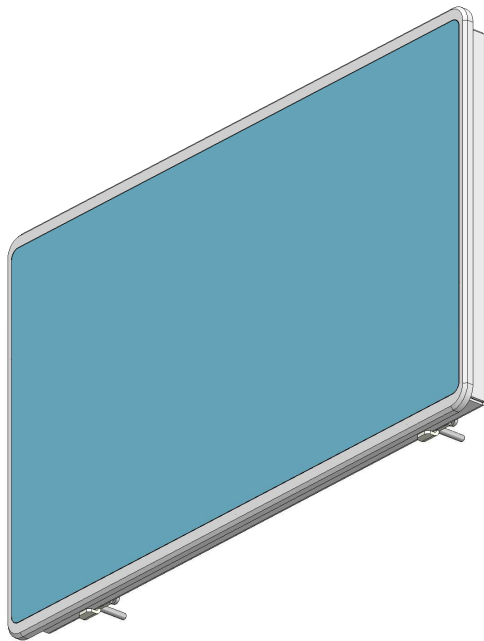


Frontansicht



Rückansicht

Alle Rechte und Irrtümer sowie Änderungen vorbehalten.

	SR SYSTEM ELEKTRONIK GmbH	Refer to protection notice ISO 16016 General tolerances ISO 2768 fine Not measured outlines take from the 3D- or dxf-data	Maßstab: 1:1 Baugruppe: P-Flat 15.6/FHD Stand 2 Bezeichnung:	Gewicht: Kunde: 128031
	Datum: 20.12.2021 Name: M. Erlenmaier Gepr.: 20.12.2021 Name: A. Schwarz	Artikel-Nr.: P-Flat 15.6/FHD Stand 2 Material:	Blatt 1 Bl.	Urspr. Ers. l.:
Zust. Änderung Datum Name